

中华人民共和国国家标准

多股圆柱螺旋弹簧

GB/T 13828—92

Stranded wire cylindrical
helical springs

1 主题内容与适用范围

本标准规定了圆柱多股螺旋压缩弹簧、拉伸弹簧、扭转弹簧的设计计算、技术要求、试验方法和检验规则。

本标准适用于普通多股圆柱螺旋压缩、拉伸和扭转弹簧。

2 引用标准

- GB 1805 弹簧术语
- GB 1239.5 普通圆柱螺旋弹簧抽样方法
- GB 4459.4 机械制图 弹簧画法
- GB 4357 碳素弹簧钢丝
- GB 4358 琴钢丝
- GB 4360 油淬火回火碳素弹簧钢丝
- GB/T 1239.6 圆柱螺旋弹簧设计计算

3 产品分组

多股圆柱螺旋弹簧(以下简称弹簧)根据工作性质分为两组(见表1)。弹簧的组别应根据表1确定,并在产品图样中注明。

表 1

组 别	工作性质	变形速度 $V, m/s$
I	动负荷	$8 < V \leq 13$
	重要弹簧	$5 < V \leq 8$
II	一般弹簧	$V \leq 5$

4 设计计算

4.1 弹簧的参数名称及代号见表2。

表 2

参数名称	代 号	单 位
材料直径	d	mm
弹簧中径	D	
弹簧内径	D_1	
弹簧外径	D_2	
钢索索径	d_c	
钢索索距	t_c	
钢索拧角	β	(°)
自由高度	H_0	mm
工作高度	$H_{1,2,\dots,n}$	
试验负荷下高度	H_s	
压并高度	H_b	
钢丝展开长度	L	
三(四)股钢丝展开长度	L_1	
节距	t	
间距	δ	
有效圈数	n	
总圈数	n_1	
工作负荷	$P_{1,2,\dots,n}$	N
试验负荷	P_s	
压并负荷	P_b	
工作负荷下变形量	$F_{1,2,\dots,n}$	mm
试验负荷下变形量	F_s	

续表 2

参数名称	代 号	单 位
材料切变模量	G	N/mm ²
材料弹性模量	E	
材料抗拉强度	δ_b	
材料切应力	τ	
许用切应力	$[\tau]$	
试验切应力	τ_s	
材料弯曲应力	σ	
许用弯曲应力	$[\sigma]$	
试验弯曲应力	σ_s	
弹簧刚度	P'	N/mm
	M'	N·mm/rad(N·mm/(°))
旋绕比	C	$C = D/d_c$
钢索股数	m	
捻索系数	i	

4.2 材料

弹簧常用材料如表 3 所列。必要时可使用表 3 所列以外的材料。

4.3 压缩弹簧与扭转弹簧的钢索拧向应与弹簧旋向相反,拉伸弹簧的钢索拧向应与弹簧旋向相同。

表 3

标准号	标准名称	切变模量 G N/mm ²	弹性模量 E N/mm ²	推荐温度范围 ℃	性 能
GB 4357	碳素弹簧钢丝	79×10^3	206×10^3	-40~130	强度高、性能好。B级用于低应力弹簧, C级用于中等应力弹簧, D级用于高应力弹簧
GB 4358	琴钢丝			-40~130	强度高、韧性好,用于重要的小弹簧
GB 4360	油淬火回火碳素弹簧钢丝			-40~150	强度高、性能好,适用于普通机械用弹簧

4.4 基本计算公式

4.4.1 钢索索距 t_c

三股簧 t_c 应在 3~14 倍钢丝直径范围内选取, 并应取毫米整数或带 0.5 的毫米值。

四股簧 t_c 应在 8~12 倍钢丝直径范围内选取, 并应取毫米整数或带 0.5 的毫米值。

4.4.2 钢索拧角 β 可根据不同的股数及 t_c/d 值, 按表 4 选取。

表 4

	t_c/d	8	9	10	11	12	13	14
三股	β	24.97°	22.37°	20.25°	18.49°	17.00°	15.74°	14.64°
	d_c/d	2.19	2.18	2.17	2.17	2.17	2.17	2.16
四股	β	31.13°	27.78°	25.08°	22.85°	20.99°		
	d_c/d	2.54	2.51	2.49	2.48	2.47		

钢索拧角 β 按(1)式计算:

$$\beta = \arctg \frac{\pi d_2}{t_c} \dots\dots\dots (1)$$

式中: d_2 ——钢丝中心在钢索横截面上所成的圆周直径。

三股钢索:

$$d_2 = \frac{2d \cos \varphi}{\sqrt{1 + 2 \cos 2\varphi}} \dots\dots\dots (2)$$

四股钢索:

$$d_2 = \frac{2d \cos \varphi}{\sqrt{2 \cos 2\varphi}} \dots\dots\dots (3)$$

φ ——与钢丝周长对钢索索距的比值有关的角度

$$\operatorname{tg} \varphi = \frac{\pi d}{t_c} \dots\dots\dots (4)$$

4.4.3 钢索索径 d_c , 按(5)式计算:

$$d_c = d + d_2 \dots\dots\dots (5)$$

4.4.4 弹簧强度计算公式

4.4.4.1 压缩、拉伸弹簧

材料切应力, 按(6)式计算:

$$\tau = \frac{8PD \cos \beta}{\pi d^3 i m} \dots\dots\dots (6)$$

4.4.4.2 扭转弹簧

材料弯曲应力, 按(7)式计算:

$$\sigma = \frac{32M}{\pi d^3 m} \dots\dots\dots (7)$$

4.4.5 弹簧刚度计算公式

4.4.5.1 压缩、拉伸弹簧刚度, 按(8)式计算:

$$P' = \frac{P}{F} = \frac{Gd^4 m i}{8D^3 n} \dots\dots\dots (8)$$

4.4.5.2 扭转弹簧刚度, 按(9)式计算:

$$M' = \frac{Ed^4 m}{64Dn} \dots\dots\dots (9)$$

或 $M' = \frac{Ed^4 m}{8670Dn}$

4.4.6 弹簧材料直径的计算公式

4.4.6.1 压缩、拉伸弹簧的材料直径,按(10)式计算:

$$d = \sqrt[3]{\frac{8PD\cos\beta}{\pi im[\tau]}} \dots\dots\dots(10)$$

4.4.6.2 扭转弹簧的材料直径,按(11)式计算:

$$d = \sqrt[3]{\frac{32M}{\pi m[\sigma]}} \dots\dots\dots(11)$$

4.4.7 捻索系数*i*的选取捻索系数*i*与钢索股数*m*和钢索拧角*β*有关。事宜当:当*m*=3,*β*在15°~25°时,取*i*=1.05~1.2当*m*=4,*β*在20°~30°时,取*i*=1.1~1.3

4.4.8 弹簧其他几何参数的计算

4.4.8.1 弹簧展开长度,按(12)式计算:

$$L = \frac{\pi D n_1}{\cos\alpha} \dots\dots\dots(12)$$

4.4.8.2 三(四)股钢丝展开长度,按(13)式计算:

$$L_1 = \frac{\pi D n_1 m}{\cos\alpha \cos\beta} \dots\dots\dots(13)$$

4.4.8.3 弹簧其他几何参数的计算,见 GB/T 1239.6。

4.5 弹簧的负荷和变形

4.5.1 弹簧特性和刚度

为了保证弹簧工作进程中承受的力 $P_{1,2,3\dots n}$ 与变形量 $F_{1,2,3\dots n}$ 之间的特性,指定高度时的负荷,弹簧变形量应在试验负荷下变形量 F_s 的 20%~80% 之间,即(14)式:

$$0.2F_s \leq F_{1,2,3\dots n} \leq 0.8F_s \dots\dots\dots(14)$$

在特殊需要保证刚度时,按在试验负荷变形量 F_s 的 30%~70% 之间,由两负荷点的负荷差与变形量差之比来确定。即(15)式:

$$P' = \frac{P_2 - P_1}{F_2 - F_1} \dots\dots\dots(15)$$

4.5.2 试验负荷

试验负荷 P_s 为测定弹簧特性时,弹簧允许承受最大负荷,其值按(16)式计算:

$$P_s = \frac{\pi d^3 i m}{8 D \cos\beta} \tau_s \dots\dots\dots(16)$$

式中 τ_s 为试验切应力,其最大值按表 5 选取,在有些情况下可取 $\tau_s = (1.2 \sim 1.3)[\tau]$ 。

表 5

N/mm²

材 料	油淬火回火钢丝	碳素钢丝、琴钢丝
试验切应力 τ_s	$0.6\sigma_b$	$0.55\sigma_b$

4.6 许用应力的选取

4.6.1 许用切应力

压缩、拉伸弹簧许用切应力 $[\tau]$ 按弹簧组别,分别按以下原则选取

I 组弹簧 $[\tau] = (0.43 \sim 0.52)\sigma_b$

II 组弹簧 $[\tau] = (0.57 \sim 0.62)\sigma_b$

4.6.2 许用弯曲应力

扭转弹簧许用弯曲应力 $[\sigma]$ 按弹簧组别分别按以下原则选取:

I 组弹簧 $[\sigma] = (0.68 \sim 0.75)\sigma_b$

II 组弹簧 $[\sigma] = (0.86 \sim 0.97)\sigma_b$

4.6.3 对重要的,其损坏对整个机械有重大影响的弹簧,许用切应力及许用弯曲应力应适当降低。

σ_b 取下限值。

4.7 弹簧典型工作图样

4.7.1 弹簧典型工作图见图 1 和图 2。

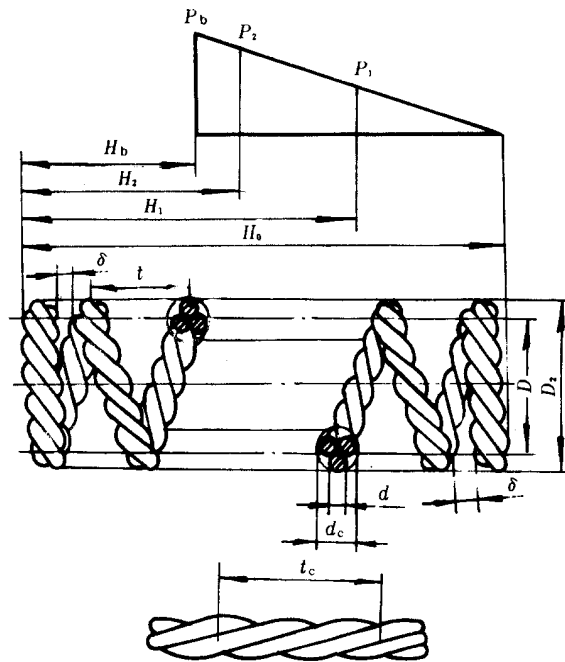


图 1 三股压缩
弹簧工作图

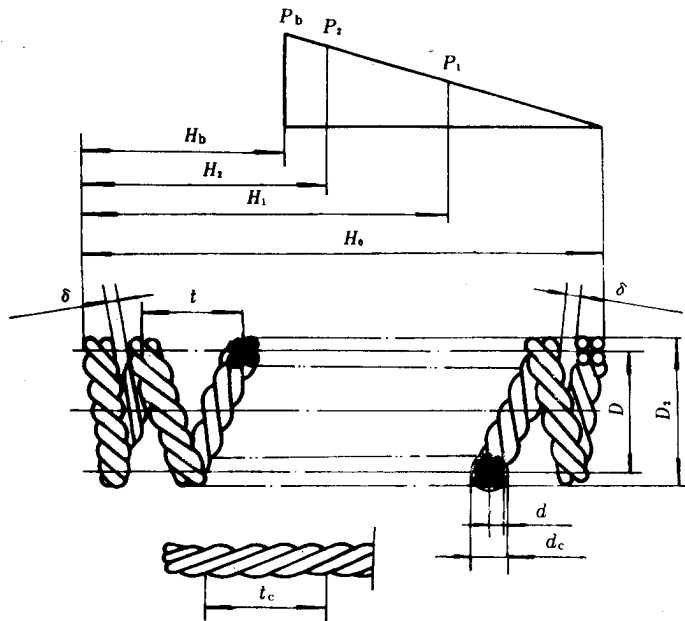


图 2 四股压缩
弹簧工作图

4.7.2 技术要求

- a. 材料；
- b. 弹簧组别；
- c. 钢索拧向；
- d. 弹簧旋向；
- e. 有效圈数, n ；
- f. 总圈数, $n_1 \pm \Delta n$ ；
- g. 弹簧展开长度 L ；
- h. 三(四)股钢丝展开长度 L_1 ；
- i. 压并应力 τ_b ；
- j. 试验切应力 τ_s ；
- k. 热处理；
- l. 表面处理；
- m. 制造技术条件。

5 技术要求

5.1 弹簧材料

5.1.1 弹簧材料应选用按 GB 4357、GB 4358、GB 4360 供应的钢丝制造,若需用其他材料时,可由供需双方商定。

5.1.2 弹簧材料的质量应符合相应材料标准的有关规定。

5.1.3 弹簧材料必须有材料制造厂的检验质量证明书,并经弹簧制造厂复验合格后方可使用。

5.2 拧钢索和缠弹簧可在专用机床上同时进行,亦可分为两道工序分别进行。

5.3 弹簧需要焊接簧头时,应在产品图样中注明。不带支承圈的弹簧,不应焊接簧头。

5.3.1 焊接簧头时可用铜焊或气焊。用铜焊时,焊接部位长度应小于三倍钢索索径(最长不应大于10 mm),加热长度应小于1个簧圈,焊后应打磨平滑。用气焊时,焊接部位应低温回火。

5.3.2 不焊簧头的弹簧,端头钢索不应有明显的松散。端头应去毛刺或倒棱。

5.4 极限偏差的选取

当产品图样未规定弹簧特性与尺寸的偏差时,按弹簧的组别分别选取。

5.5 弹簧特性及极限偏差

5.5.1 弹簧特性应按指定高度时的负荷或指定角度时的扭矩测定。

5.5.2 弹簧特性的极限偏差

5.5.2.1 压缩(拉伸)弹簧,指定高度(长度)时的负荷(P)的极限偏差,按下列规定:

I 组弹簧 $\pm 10\%P$

II 组弹簧 $\pm 15\%P$

5.5.2.2 扭转弹簧指定角度时的扭矩(M)的极限偏差按下列规定:

I 组弹簧 $\pm 10\%M$

II 组弹簧 $\pm 15\%M$

5.5.3 弹簧特性的极限偏差,根据供需双方协议,可以不对称使用,其公差值不变。

5.6 尺寸及极限偏差

5.6.1 钢索索径及钢索索距

5.6.1.1 当拧钢索和缠弹簧同时进行,钢索索径与钢索索距作为参考值,但钢索索距应均匀。

5.6.1.2 当拧钢索和缠弹簧分两道工序进行时,钢索索径与钢索索距的极限偏差应在产品图样中注明。

5.6.2 外径或内径

弹簧外径或内径的极限偏差,按表6的规定。

表 6

mm

旋绕比 (D/d_c)	弹 簧 组 别	
	I	II
	极 限 偏 差	
≤ 4	$\pm 0.015D$ 最小 ± 0.2	$\pm 0.025D$ 最小 ± 0.4
$> 4 \sim 8$	$\pm 0.02D$ 最小 ± 0.3	$\pm 0.03D$ 最小 ± 0.5
$> 8 \sim 15$	$\pm 0.03D$ 最小 ± 0.5	$\pm 0.04D$ 最小 ± 0.7

5.6.3 自由高度(长度)、自由角度

5.6.3.1 压缩(拉伸)弹簧自由高度(长度)的极限偏差按表7规定;当规定测定两点(P_1 、 P_2)或两点以上负荷时,则弹簧的自由高度作为参考值。

表 7

mm

自由高度(长度) H_0	弹 簧 组 别	
	I	II
	极 限 偏 差	
≤ 50	$\pm 0.06H_0$	$\pm 0.08H_0$
$> 50 \sim 100$	$\pm 0.05H_0$	$\pm 0.06H_0$
$> 100 \sim 300$	$\pm 0.04H_0$	$\pm 0.05H_0$
$> 300 \sim 500$	$\pm 0.03H_0$	$\pm 0.04H_0$

5.6.3.2 扭转弹簧自由角度的极限偏差,按表 8 的规定。

表 8

(°)

有效圈数 n	弹 簧 组 别	
	I	II
	极 限 偏 差	
≤ 3	± 10	± 15
$> 3 \sim 10$	± 15	± 20
$> 10 \sim 20$	± 20	± 30
$> 20 \sim 30$	± 30	± 40

5.6.4 总圈数

弹簧总圈数的极限偏差,按表 9 的规定。

表 9

圈

总 圈 数 n	弹 簧 组 别	
	I	II
	极 限 偏 差	
≤ 15	± 0.25	± 0.5
$> 15 \sim 30$	± 0.5	± 0.75
$> 30 \sim 50$	± 0.75	± 1
> 50	± 1	± 1.5

5.6.5 弹簧尺寸的极限偏差,必要时可以不对称使用,其公差值不变。

5.6.6 在自由状态下,弹簧节距应均匀,压缩弹簧在压缩到全变形量的 80% 时,其正常节距圈不得接触。

5.6.7 压并高度

压缩弹簧压并高度的极限偏差,应包括钢索索径偏差、圈数偏差和簧圈弯曲度引起的轴向偏差。压并高度一般不作规定,当需要规定时,应在产品图样中注明。

5.6.8 端部加工

5.6.8.1 压缩弹簧应按产品图样规定的要求和方法压平支承圈,有效圈与支承圈末端的间距(δ)应在产品图样中注明。

允许用加热的方法压平支承圈,但加热部位不应影响有效圈。

5.6.8.2 拉伸弹簧与扭转弹簧不允许用加热的方法弯曲端部。

5.7 外观

弹簧表面不应有裂纹、层裂、结疤、锈蚀及端部因加热而产生的缺陷。允许存在因加工而产生的深度不超过钢丝直径公差之半的局部纵向划痕,弹簧内表面允许存在因加工而产生的轻微压痕。

5.8 热处理

弹簧在成形后均应进行去应力回火,回火次数不限,硬度不予考核。

5.9 表面处理

弹簧表面处理的要求应在产品图样中注明,凡镀层为锌与镉时,电镀后应进行除氢处理。除氢后抽3%(不少于3件),复试立定处理。复试中有一件断裂,应全批复试立定处理。

5.10 其他要求

根据需要,弹簧可进行下列试验,但具体项目和要求应在产品图纸中注明。

- a. 立定处理;
- b. 强压处理;
- c. 加温强压处理;
- d. 速压试验;
- e. 疲劳试验。

5.11 根据特殊需要,由供需双方协议,可提出本标准以外的技术要求及试验或检验项目,并在产品图样中注明。

6 试验方法

6.1 立定处理、强压处理或加温强压处理

产品图样规定或供需双方协议,弹簧需做立定处理、强压处理或加温强压处理时,可按以下方法进行。

6.1.1 立定处理

将弹簧成品用试验负荷压缩3~5次,每次保持3~5s,测量自由高度,其值应在公差范围内。

试验负荷是按表5规定的试验切应力计算出的负荷,这种负荷比压并负荷大时,就以压并负荷作为试验负荷。

6.1.2 强压处理

处理方法

- a. 压缩弹簧——压缩至各圈接触而无显著间隙;
- b. 拉伸弹簧——拉伸至试验负荷长度的1.05倍;
- c. 扭转弹簧——扭转角度为工作扭转角的1.05倍。

在上述状态下保持的时间,按产品图样规定进行。当产品图样未做规定时,I组弹簧为24h,II组弹簧为6h。

6.1.3 加温强压处理

处理方法与强压处理相同,加热温度按产品图样规定进行。

6.1.4 检验方法

6.1.4.1 弹簧按上述规定进行处理时,折断数未超过交验批的6%,则其余未断的弹簧为合格品,折断数超过交验批的5%,则其余未断的弹簧应用加倍次数或时间进行复试,若复试再有折断时,则全批报废。

6.1.4.2 当数件弹簧首尾相接在同一根心轴上处理时,若其中有一件弹簧折断,而使其余未断的弹簧松开时,应重新处理。

6.2 弹簧特性的测定

6.2.1 弹簧特性的测定,应在立定处理、强压处理或加温强压处理后进行。

6.2.2 弹簧特性的测定,应在精度不低于1%的弹簧负荷(扭矩)试验机上进行,压缩弹簧测定时,应采用带斜面的垫座〔垫座结构见附录C(补充件)〕。

6.3 速压试验或疲劳试验

作速压试验或疲劳试验的弹簧,应在工作行程($H_1 \sim H_2$)范围内进行。弹簧的装夹应符合实际工作情况,变形速度按产品图样规定。

6.3.1 100%承受速压试验的弹簧,如折断数未超过2%,则其余未断的弹簧均为合格,如折断数超过2%,则全批报废。

6.3.2 承受疲劳试验的弹簧,未达到寿命定额时,应抽加倍数量的弹簧进行复试,如复试仍不合格时,则全批报废。

6.4 压缩弹簧的压并高度

压缩弹簧的压并高度在产品图样上有偏差要求时,则进行检验。检验压缩弹簧压并高度,可与强压处理、加温强压处理或测定特性同时进行。若压并高度大于产品图样规定时,应进行返修。对减少圈数,重新焊接端头并压平支承圈的弹簧,应重新回火并按5.1、5.2、5.3、6.4条规定,进行全部试验。

6.5 自由高度(长度)、自由角度

6.5.1 对只测一点负荷的弹簧测量其自由高度(长度)时,将弹簧水平地放置在平台上,测量弹簧两端最大距离。自由高度(长度)大于产品图样规定尺寸的弹簧,应返修。自由高度(长度)小于产品图样规定尺寸的弹簧,应报废。对返修的弹簧,视返修情况进行补充试验。

6.5.2 用专用量规测量弹簧的自由角度及扭臂长度。

6.6 弹簧直径用通用或专用量规测量。

6.6.1 用塞规检验弹簧内径时,弹簧在自由状态下,塞规应自由通过。塞规长度一般应比弹簧自由高度长10%以上。

6.6.2 用环规检验弹簧外径时,弹簧在工作状态下,环规应自由通过。环规高度一般应比弹簧压并高度低10%。

6.6.3 用通用量规检验弹簧外径时,量规的测量面应大于1.5倍弹簧节距。

6.7 压缩弹簧的支承圈及簧头的焊接质量,按第5.3条验收,不符合规定的弹簧应返修。

6.8 钢索索径与钢索索距

6.8.1 当拧钢索和缠弹簧同时进行,钢索索径与钢索索距可不检验,目测钢索索距应均匀。

6.8.2 当拧钢索和缠弹簧分两道工序进行时,应用通用或专用量规检验钢索索径和钢索索距。

6.9 弹簧外观用目测检查有怀疑时,可用5倍放大镜检查。

6.10 弹簧表面处理的质量,按有关标准或技术文件检查。

7 检验规则

7.1 弹簧应成批试验和检验,每批弹簧应由同一制造方法(包括热处理规范)和同一炉号钢丝制成。

注:在个别情况下,允许用经复验合格的不同炉号钢丝制成的弹簧组成混合批交验。

7.2 弹簧的检验抽样方法,应符合GB 1239.5的规定。

7.3 弹簧其他项目的检验,按本标准第5章的各有关规定。

8 标志、包装、运输、贮存

8.1 弹簧在包装前应清洗干净,并进行防锈处理,然后用结实不透水的中性纸或塑料袋包装后装入包装盒内。根据使用单位要求也可采用其它包装方式。

8.2 弹簧应包装可靠,每箱重量不超过25 kg,也可根据需要用集装箱运输。

8.3 包装箱内应附有产品合格证。合格证包括下列内容:

- a. 制造厂名称;
- b. 产品名称、机型及零件号;
- c. 制造日期或生产批号;
- d. 技术检查部门签章。

8.4 包装箱外部应标明:

- a. 制造厂名称、商标及厂址;
- b. 产品名称、机型及零件号;
- c. 件数;
- d. 毛重;
- e. 收货单位及地址;
- f. “小心轻放”“防潮”等标记;
- g. 出厂日期。

8.5 产品应贮存在通风和干燥的仓库内,在正常保管情况下,自出厂之日起12个月内不锈蚀。

8.6 对标志、包装、运输与贮存有特殊要求的,应由供需双方协议规定。

附录 A
压缩弹簧设计举例
(参考件)

设计自动车床用复位三股弹簧,要求弹簧中径 $D=18\text{ mm}$,安装高度 $H_1=400\text{ mm}$,安装负荷 $P_1=100\text{ N}$,弹簧从安装高度压缩 140 mm ,弹簧工作负荷 $P_2=275\text{ N}$,弹簧在工作时受动负荷,变形速度较大 ($v>8\text{ m/s}$)。

A1 材料选择

根据弹簧工作条件,确定为 I 组弹簧。选用碳素弹簧钢丝 C 级 (GB 4357),初步假设钢丝直径 $d=1.8\text{ mm}$ 。

由表 3 查得材料切变模量 $G=79\times 10^3\text{ N/mm}^2$;

由附录 B 表 B1 查得材料抗拉强度极限

$\sigma_b=1\ 716\text{ N/mm}^2$;根据 4.6.1 I 组弹簧取许用切应力 $(\tau)=0.5\ \sigma_b=0.5\times 1\ 716=858\text{ N/mm}^2$ 。

A2 确定钢索索距和钢丝直径

由 4.4.1 选取 $t_c=24\text{ mm}$,即 $t_c/d=13.33$ 。

由表 4 查得钢索捻角 $\beta\approx 15.37^\circ$ 。

由 4.4.7 选取捻索系数 $i=1.10$ 。

按式(10)计算材料直径得。

$$d \geq \sqrt[3]{\frac{3P_2 D \cos \beta}{\pi i m [\tau]}} = \sqrt[3]{\frac{8 \times 275 \times 18 \times \cos 15.37^\circ}{\pi \times 1.10 \times 3 \times 858}} = 1.63\text{ mm}$$

根据附录 B 表 B1 系列取 $d=1.8\text{ mm}$,与原假设相同。

A3 计算钢索索径

根据 $t_c/d=13.33$

由表 4 查得

$$d_c/d=2.17$$

$$d_c=2.17 \times 1.8=3.9\text{ mm}$$

A4 弹簧内外径

弹簧内径: $D_1=D-d_c=18-3.9=14.1\text{ mm}$;

弹簧外径: $D_2=D+d_c=18+3.9=21.9\text{ mm}$ 。

A5 弹簧刚度和变形

弹簧刚度由(15)式可得

$$P' = \frac{P_2 - P_1}{F_2 - F_1} = \frac{275 - 100}{140} = 1.25\text{ N/mm}$$

弹簧工作负荷变形量

$$F_1 = \frac{P_1}{P'} = \frac{100}{1.25} = 80\text{ mm}$$

$$F_2 = \frac{P_2}{P'} = \frac{275}{1.25} = 220\text{ mm}$$

A6 弹簧圈数

由(8)式得

$$n = \frac{Gd^4mi}{8D^3P'} = \frac{79\ 000 \times 1.8^4 \times 3 \times 1.1}{8 \times 18^3 \times 1.25} = 46.93\text{ 圈}$$

取 $n=47$ 圈

支承圈各端取 1

则总圈数 $n_1=n+2=47+2=49$ 圈

A7. 其他结构参数

自由高度 $H_0=H_1+F_1=400+80=480$ mm

安装高度 $H_1=400$ mm

工作负荷下的高度 $H_2=H_1-140=400-140=260$ mm

压并高度 $H_b=(n_1+1)d_c=(40+1)3.9=195$ mm

压并变形 $F_b=H_0-H_b=480-195=285$ mm

节距 $t=\frac{H_0-3d_c}{n}=\frac{480-3\times 3.9}{47}=9.96$ mm

弹簧材料展开长度由(12)式得

$$L=\frac{\pi D n_1}{\cos\alpha}=\frac{\pi\times 18\times 49}{\cos 9.99^\circ}\approx 2813.5\text{ mm}$$

三股钢丝展开长度由(13)式得

$$L_1\approx\frac{\pi D n_1 m}{\cos\alpha\cdot\cos\beta}\approx\frac{\pi\times 18\times 49\times 3}{\cos 9.99^\circ\cos 15.37^\circ}\approx 8753.7\text{ mm}$$

A8 试验负荷和试验负荷下的高度和变形的量

由表 5 可知试验切应力

$$\tau_s=0.55\sigma_b=0.55\times 1716=943.8\text{ N/mm}^2$$

由(16)式可得试验负荷

$$P_s=\frac{\pi d^3 i m}{8 D \cos\beta} \tau_s=\frac{\pi\times 1.8^3\times 1.1\times 3}{8\times 18\times \cos 15.37^\circ}\times 943.8=411\text{ N}$$

试验负荷下的变形量

$$F_s=\frac{P_s}{P'}=\frac{411}{1.25}=328.8\text{ mm}$$

由于 $F_s>F_b$, 取 $F_s=F_b=285$ mm, 即试验负荷下的高度 $H_s=H_b=195$ mm。

因而得试验负荷

$$P_s(P_b)=P'F_s=P'F_b=1.25\times 285=356.25\text{ N}$$

由(10)式得试验切应力

$$\tau_s(\tau_b)=\frac{8P_s D \cos\beta}{\pi d^3 i m}=\frac{8\times 356.25\times 18\times \cos 15.37^\circ}{\pi\times 1.8^3\times 1.1\times 3}=818.1\text{ N/mm}^2$$

A9 特性校核

$$\frac{F_1}{F_s}=\frac{80}{285}=0.28\quad \frac{F_2}{F_s}=\frac{220}{285}=0.77$$

满足 $0.2F_s\leq F_{1,2}\leq 0.8F_s$ 的要求

A10 弹簧典型工作图样

A10.1 弹簧工作图

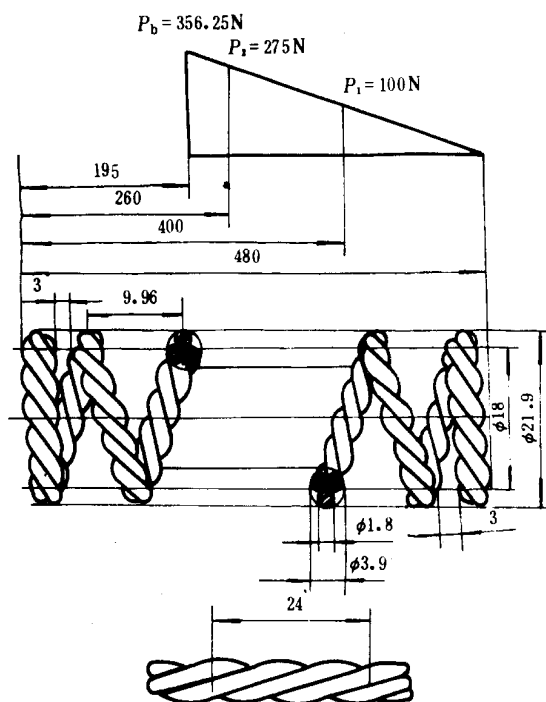


图 A1 弹簧工作图

A10.2 技术要求

- a. 材料碳素弹簧钢丝；
- b. 弹簧组别：I 组；
- c. 钢索拧向：左旋；
- d. 弹簧旋向：右旋；
- e. 有效圈数：47 圈；
- f. 总圈数：49 圈 \pm 0.75 圈；
- g. 弹簧展开长度： $L=2\ 813.5\text{ mm}$ ；
- h. 三股钢丝展开总长度： $L_1=8\ 753.7\text{ mm}$ ；
- i. 压并应力： $\tau_b=818.1\text{ N/mm}^2$ ；
- j. 试验切应力： $\tau_s=\tau_b$ ；
- k. 热处理：回火；
- l. 表面处理：热涂油；
- m. 制造技术条件：GB/T 13828。

附录 B
材料抗拉强度
(补充件)

表 B1

N/mm²

钢丝直径 mm	GB 4357 碳素弹簧钢丝			GB 4358 琴 钢 丝			GB 4360 油淬火回火碳素弹簧钢丝	
	B 级	C 级	D 级	C1 组	C2 组	F 组	A 类	B 类
0.08	2 400	2 740	2 840	2 893	3 187	—	—	—
0.09	2 350	2 690	2 840	2 844	3 138	—	—	—
0.10	2 300	2 650	2 790	2 795	3 080	—	—	—
0.12	2 250	2 600	2 740	2 746	3 040	—	—	—
0.14	2 200	2 550	2 740	2 697	2 991	—	—	—
0.16	2 150	2 500	2 690	2 648	2 942	—	—	—
0.18	2 150	2 450	2 690	2 599	2 883	—	—	—
0.20	2 150	2 400	2 690	2 599	2 844	—	—	—
0.22	2 110	2 350	2 690	—	—	—	—	—
0.23	—	—	—	2 550	2 795	—	—	—
0.25	2 060	2 300	2 640	—	—	—	—	—
0.26	—	—	—	2 501	2 746	—	—	—
0.28	2 010	2 300	2 640	—	—	—	—	—
0.29	—	—	—	2 452	2 697	—	—	—
0.30	2 010	2 300	2 640	—	—	—	—	—
0.32	1 960	2 250	2 600	2 403	2 648	—	—	—
0.35	1 960	2 250	2 600	2 403	2 648	—	—	—
0.40	1 910	2 250	2 600	2 354	2 599	—	—	—
0.45	1 860	2 200	2 550	2 305	2 550	—	—	—
0.50	1 860	2 200	2 550	2 305	2 550	—	—	—
0.55	1 810	2 150	2 500	2 256	2 501	—	—	—
0.60	1 760	2 110	2 450	2 206	2 452	—	—	—

GB/T 13828—92

续表 B1

N/mm²

钢丝直径 mm	GB 4357 碳素弹簧钢丝			GB 4358 琴 钢 丝			GB 4360 油淬火回火碳素弹簧钢丝	
	B 级	C 级	D 级	C1 组	C2 组	F 组	A 类	B 类
0.65	1 760	2 110	2 450	2 206	2 452	—	—	—
0.70	1 710	2 060	2 450	2 158	2 403	—	—	—
0.80	1 710	2 010	2 400	2 103	2 354	—	—	—
0.90	1 710	2 010	2 350	2 108	2 305	—	—	—
1.00	1 660	1 960	2 300	2 059	2 256	—	—	—
1.20	1 620	1 910	2 250	2 010	2 206	—	—	—
1.40	1 620	1 860	2 150	1 961	2 158	—	—	—
1.60	1 570	1 810	2 110	1 912	2 108	—	—	—
1.80	1 520	1 760	2 010	1 883	2 053	—	—	—
2.0	1 470	1 710	1 910	1 814	2 010	1 716	1 618	1 716
2.2	1 420	1 660	1 810	—	—	—	1 569	1 667
2.3	—	—	—	1 765	1 961	1 716	—	—
2.5	1 420	1 660	1 760	—	—	—	1 569	1 667
2.6	—	—	—	1 765	1 961	1 667	—	—
2.8	1 370	1 620	1 710	—	—	—	—	—
2.9	—	—	—	1 716	1 912	1 667	—	—
3.0	1 370	1 570	1 710	—	—	—	1 520	1 618
3.2	1 320	1 570	1 660	1 667	1 863	1 618	1 471	1 569
3.4	1 320	1 570	1 660	1 667	1 814	1 618	—	—
4.0	1 320	1 520	1 620	1 618	1 765	1 589	1 422	1 520
4.5	1 320	1 520	1 620	1 569	1 716	1 520	1 373	1 471
5.0	1 320	1 470	1 570	1 520	1 667	1 471	1 324	1 422
5.5	1 270	1 470	1 570	1 471	1 618	—	1 275	1 373
6.0	1 220	1 420	1 520	1 422	1 563	—	1 275	1 373
6.5	1 220	1 420	—	—	—	—	1 275	1 373
7.0	1 170	1 370	—	—	—	—	1 228	1 324

续表 B1

N/mm²

钢丝直径 mm	GB 4357 碳素弹簧钢丝			GB 4358 琴 钢 丝			GB 4360 油淬火回火碳素弹簧钢丝	
	B 级	C 级	D 级	C1 组	C2 组	F 组	A 类	B 类
8.0	1 170	1 370	—				1 226	1 324
9.0	1 130	1 320	—				1 226	1 324
10.0	1 130	1 320	—				1 177	1 275
11.0	1 080	1 270	—				1 177	1 275
12.0	1 080	1 270	—				1 177	1 275
13.0	1 030	1 220	—					

附 录 C
压缩弹簧特性测定用座垫
(补充件)

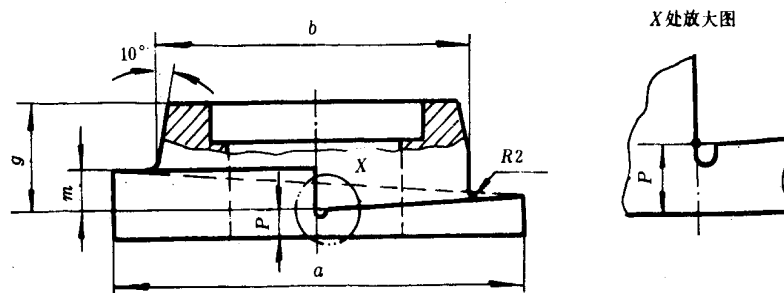


图 C1 压缩弹簧特性测定用座垫

图中有关尺寸按表 C1 选取。

表 C1

mm

<i>a</i>	<i>b</i>	<i>g</i>	<i>m</i>	<i>P</i>
$D_2 - (1 \sim 2)$	$D_2 - 2d_c - 2$	$2d_c$	d_c	$< 0.5 d_c$

附加说明:

本标准由中华人民共和国机械电子工业部提出。

本标准由机械电子工业部机械标准化研究所归口。

本标准由国营昆仑机械厂、华东工程学院负责起草。

本标准主要起草人包希曾、殷仁龙、周希哲。